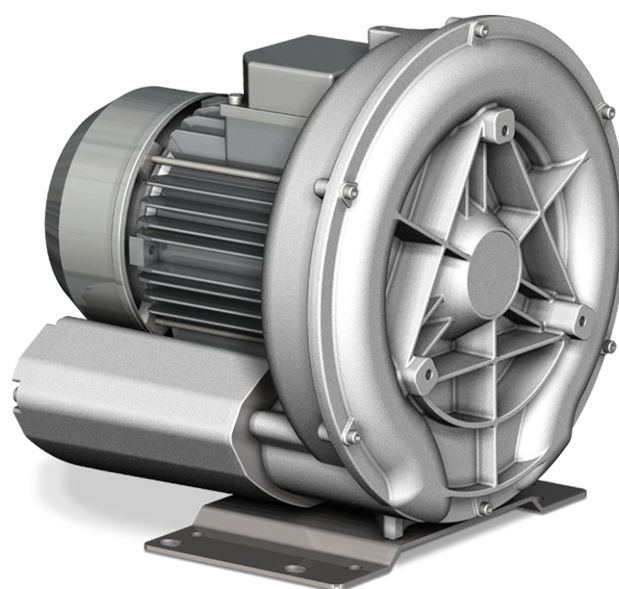


SAMOS SI 0045-0150 E1

Zijkanaalventilatoren



VACUUM SOLUTIONS



Betrouwbaar

Robuuste en lichte constructie, effectieve luchtkoeling, lange levensduur, onderhoudsarm, droge en contactvrije werking, bescherming tegen oververhitting

Flexibel

Vacuüm of overdrukbedrijf, horizontale en verticale installatie

Stil

Laag geluidsniveau, volledig gesloten unit, interne geluiddempers

Accessoires

- Vacuümbegrenzingsventielen
- Drukbeperkingsventielen
- Extra geluiddempers
- Inlaatfilter voor vacuüm- of drukwerking

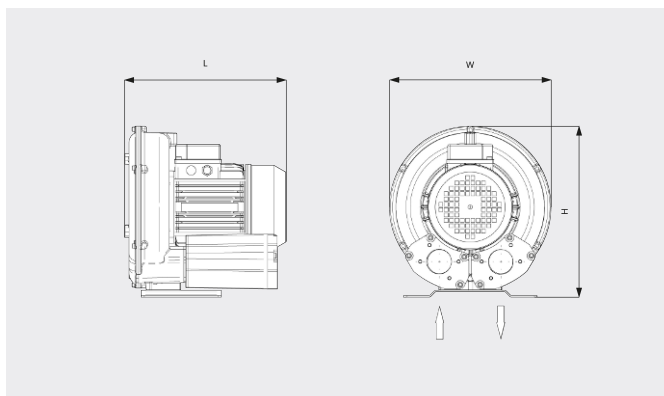
SAMOS SI 0045-0150 E1

Zijkanaalventilatoren



VACUUM SOLUTIONS

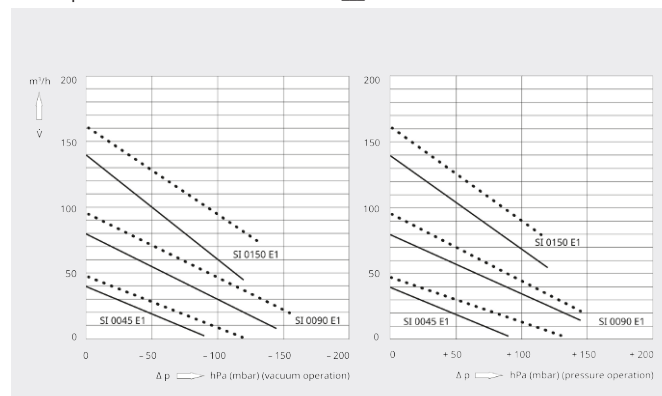
Maatschets



Pompsnelheid/volumestroom

Lucht op 20 °C. Tolerantie: ± 10%

— 50 Hz 60 Hz



	SAMOS SI 0045 E1	SAMOS SI 0090 E1	SAMOS SI 0150 E1
Nominale pompsnelheid/ volumestroom	40 / 48 m³/h (50 / 60 Hz)	80 / 96 m³/h (50 / 60 Hz)	135 / 162 m³/h (50 / 60 Hz)
Max. drukverschil (vacuümversie)	-90 / -120 hPa (mbar) (50 / 60 Hz)	-145 / -155 hPa (mbar) (50 / 60 Hz)	-120 / -130 hPa (mbar) (50 / 60 Hz)
Max. drukverschil (overdrukversie)	+90 / +130 hPa (mbar) (50 / 60 Hz)	+145 hPa (mbar) (50 / 60 Hz)	+120 / +135 hPa (mbar) (50 / 60 Hz)
Nominaal motorvermogen	0,2 kW (50 / 60 Hz)	0,4 / 0,5 kW (50 / 60 Hz)	0,7 / 0,9 kW (50 / 60 Hz)
Nominaal motortoerental	3000 / 3600 min ⁻¹ (50 / 60 Hz)	3000 / 3600 min ⁻¹ (50 / 60 Hz)	3000 / 3600 min ⁻¹ (50 / 60 Hz)
Geluidsniveau (ISO 3744)	57 / 60 dB(A) (50 / 60 Hz)	58 / 61 dB(A) (50 / 60 Hz)	64 / 66 dB(A) (50 / 60 Hz)
Gewicht ca.	7 kg	10 kg	18 kg
Afmetingen (L x W x H)	192 x 198 x 209 mm	271 x 245 x 151 mm	283 x 302,5 x 321 mm
Gasinlaat / uitlaat	G 1" / G 1"	G 1¼" / G 1¼"	G 1½" / G 1½"

WILT U MEER WETEN?

Neem contact met ons op!
info@busch.nl of +31 (0)348 46 23 00



CONTACTFORMULIER



BEL DIRECT